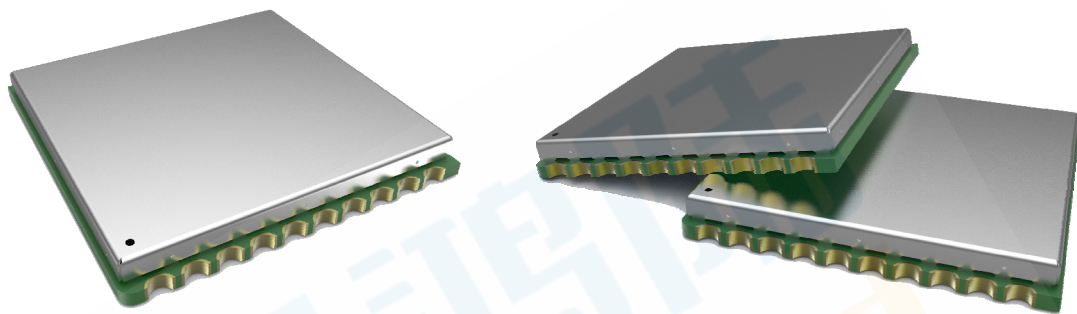


HZ511F 单通道射频模块



HZ511F 模块支持支持 ISO18000-6C/EPC C1G2 协议, 用户通过接口上的 UART-TTL 管脚即可与自己的设备互联通讯, 其较宽的供电范围 (DC4.5V~5.5V) 能给用户提供更多的选择。

由于模块很好的读卡距离, 可以作为小型一体式读写器、手持设备的设计方案。

产品特点

- 采用 Impinj 新一代射频芯片 E510 芯片;
- 空口协议: ISO18000-6C/EPC C1G2

- 支持定频或跳频工作；
- 输出功率可调，步进:1dB；
- 支持单天线工作；
- 支持防碰撞协议；
- 支持多标签识别；
- 支持天线端口检测；
- 支持 RSSI 和标签数据过滤。

应用范围

可应用于小型读写器、手持机、物品及物流管理、仓储管理、动物管理、物品防伪、电子商品监视及制造与加工、生产自动化等各种无线 RFID 应用方案。

产品规格

型号	HZ511F
物理参数	
尺寸	28mm x 28mm x 3.15mm (不含附件)
工作电压	4.5V~5.5V
待机电流	待机状态电流 $\leq 70\text{mA}$
工作电流	5V 供电，最大发射功率 30dBm，工作峰值电流约 1200mA@30dBm
封装形式	20P 2.54mm 间距邮票孔
性能参数	
RF 输出功率	30dBm \pm 1dB (MAX)
工作模式	定频或跳频可选
读写距离	0 m~15 m (与发射功率、天线类型、标签类型及应用环境相关)
读取速度	>400 次/秒

电气参数

空口协议	ISO18000-6C/EPC C1G2
工作频率	860MHz~930MHz
通讯接口	TTL UART (波特率: 115200bps, 数据位: 8, 停止位: 1, 奇偶位: 无, 流量控制位: 无)
射频接头	邮票孔
散热方式	外置散热片空气冷却
波特率	115200bps
接收灵敏度	$\leq -79\text{dBm}@160\text{KM8 } 30\text{dBm}$

环境参数

工作温度	$-25^{\circ}\text{C} \sim +70^{\circ}\text{C}$
存储温度	$-40^{\circ}\text{C} \sim +85^{\circ}\text{C}$

引脚配置和功能说明



表 1: 连接器 PIN 脚定义

PIN	定义	说明
1	3.7V-6V DC	电源输入
2	GND	地
3	EN_POWER	模块使能, 高电平有效, 内部已上拉, 使用时 EN 脚可以直接浮空, 拉低 EN 脚关闭模块
4	GPIO4	OUT 2
5	GPIO1	IN 1
6	GPIO2	IN 2
7	RXD	串口 (TTL 电平)
8	TXD	
9	GPIO3	OUT 1
10	NC	NC
11	GND	地

12	Vout	模块 3.3V 输出 (100mA Max)
13	NC	NC
14	NC	NC
15	BUZZ	蜂鸣器控制
16	RXD3	串口 3 (TTL 电平), 支持 RS485 协议
17	TXD3	
18	GND	地
19	ANT	天线
20	GND	地

注: 串口及 IO 耐压 3.3V

外观尺寸

